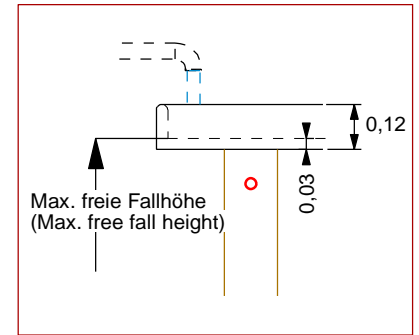
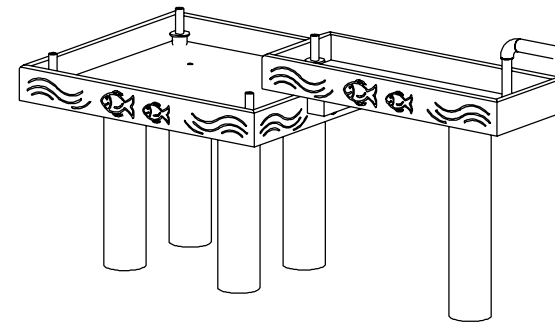
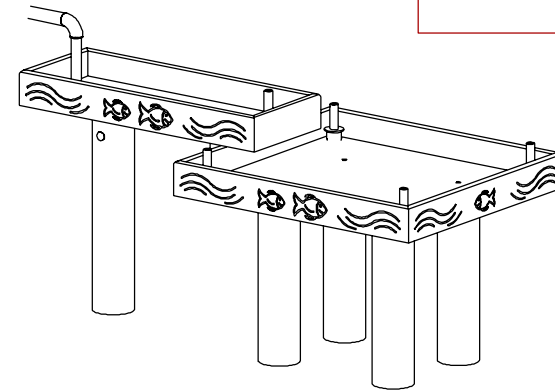
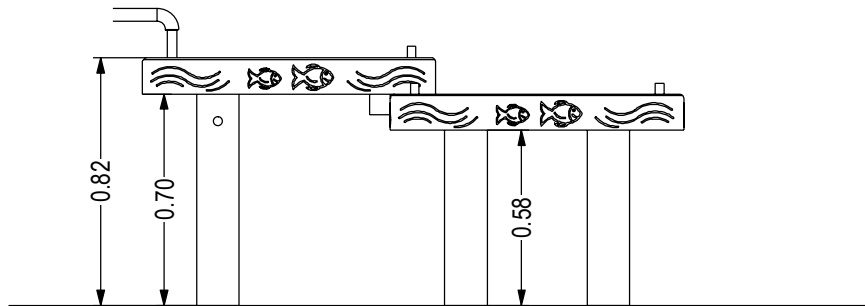


Wasserzulauf (water intake)



Wasserzulauf (water intake)



PRODUKTZEICHNUNG
(PRODUCT DRAWING)

Wasserspielanlage "Eider"

Water play combination "Eider"

ab 3 Jahre

3 years up on

Unverbindl. Altersempfehlung (Non-binding age recommendation)

0,97 × 0,86 × 0,12 m

Größtes Teil (Largest part)

DIN A4 / M 1: 25

Maßangaben in Meter
(Dimensions in meters)

M.J. 02.12.2019
Geändert (Amended)

CEV-002-001-000-00BR

0,73 m

Max. freie Fallhöhe (Max. free fall height)

Bodenarten siehe DIN EN 1176-1-2017-12(D) Tabelle I.1
(Soil types for installation outside Germany see DIN EN 1176-1-2017-12 Table 4)

ca. 35 kg

Schwerstes Teil (Heaviest part)

Techn. Änderungen vorbehalten.
(Technical modifications reserved.)

A.B. 08.06.2011
Erstellt (Created)

